

K.OSA <b>3 Sompio</b>	KORTTELI/TILA <b>125</b>	TONTTI/RNo <b>16</b>	VIRANOMAISTEN MERKINTÖJÄ	
RAKENNUSTOIMENPIDE <b>UUDISRAKENNUS</b>			PIIRUSTUSLAJI <b>PÄÄPIIRUSTUS</b>	JUOKS.No
RAKENNUSKOHTEN NIMI JA OSOITE <b>Lindström Tommi ja Lamminmäki Tanja</b> <b>Tuomaantie 33 B</b> <b>04200 Kerava</b>			PIIRUSTUKSEN SISÄLTÖ <b>LEIKKAUKSET</b>	MITTAKAAVAT <b>1:10</b>
 <b>Oma koti muuttovalmis</b> Karhuojantie 2, 90460 OULUNSALO; puh. 020 7463940			SUUN.ALA <b>ARK</b>	TYÖ No <b>2697</b>
			PÄIVÄYS <b>10.03.2014</b>	PIIR.No <b>06</b> <i>Ismo Pekkari</i> <b>Ismo Pekkari, RI</b>
				MUUTOS <b>050-3838026</b>

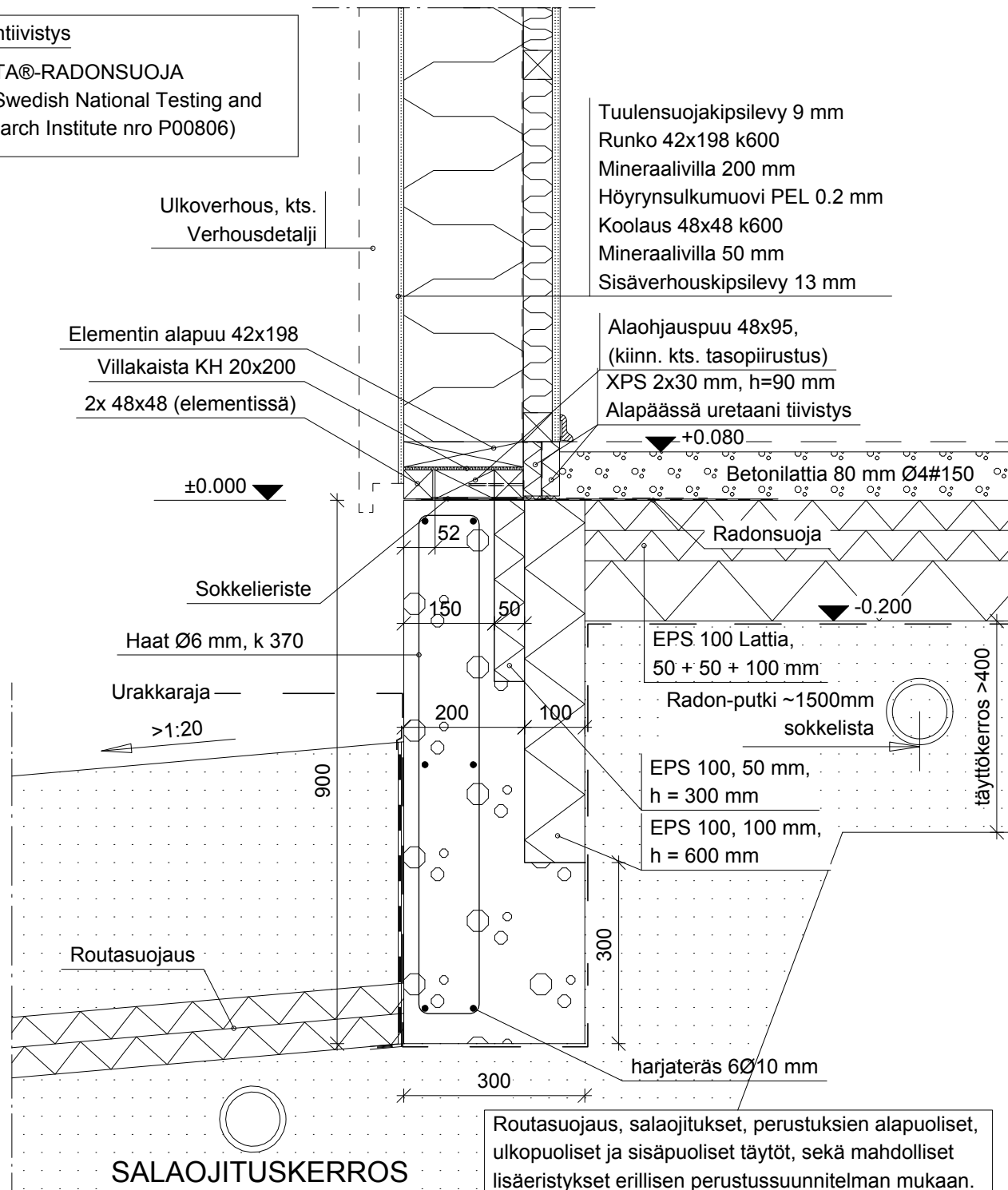
PIIRUSTUSTEN HYVÄKSIKÄYTTÖ ILMAN POHJOLAN DESIGN-TALO OY:N LUPAA ON TEKIJÄNOIKEUSLAIN NOJALLA KIELLETTY

## ULKOSEINÄN JA ALAPOHJAN LIITOS

### LATTIALAATTA 80 mm/BETONIPERUSTUS 900 mm/RADON

#### Radontiivistys

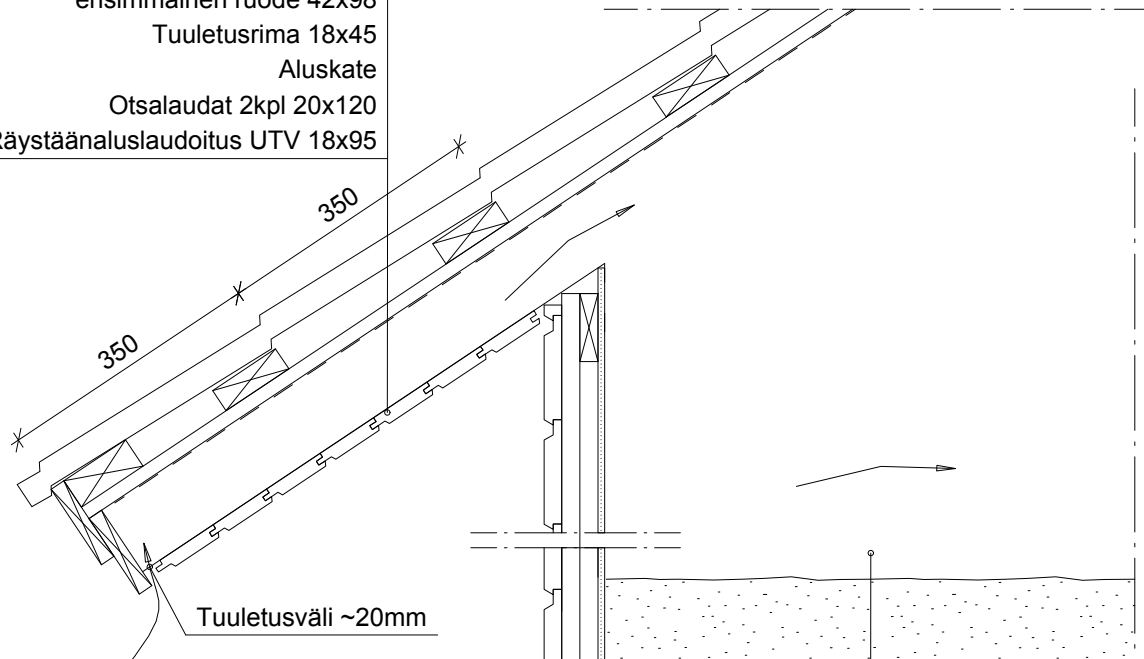
DELTA®-RADONSUOJA  
(SP Swedish National Testing and  
Research Institute nro P00806)



TÄSSÄ DETALJIPiirroksessa on esitetty perustuksen rakenteet sellaisina kuin ne ovat DESIGN-TALO OY:N JA TILAAJAN VÄLISESSÄ SOPIMUKSESSA MÄÄRITELTYJÄ. MUUTOKSISTA AIHEUTUVISTA KUSTANNUKSISTA VASTAA TILAAJA. Piirroksessa esiintyy rakenteita, jotka eivät kuulu DESIGN-TALO OY:N TOIMITUKSEEN. TOIMITUKSEN SISÄLTÖ ON MÄÄRITELTY KAUPPASOPIMUKSESSA.

### PELTI, MUOTOKATE SUORA SISÄKATTO, PERINNERÄYSTÄS

Muotokuvioitu peltikate  
Ruodelaudoitus 31x98 k350,  
ensimmäinen ruode 42x98  
Tuuletusrima 18x45  
Aluskate  
Otsalaudat 2kpl 20x120  
Räystäänaluslaudoitus UTV 18x95



Tuuletusväli ~20mm

Elementin  
sauma

Kulmaraudat (60x75+60) molemmin puolin  
ristikkoja. Naulaus 4+4 40x4.0/kulmarauta.

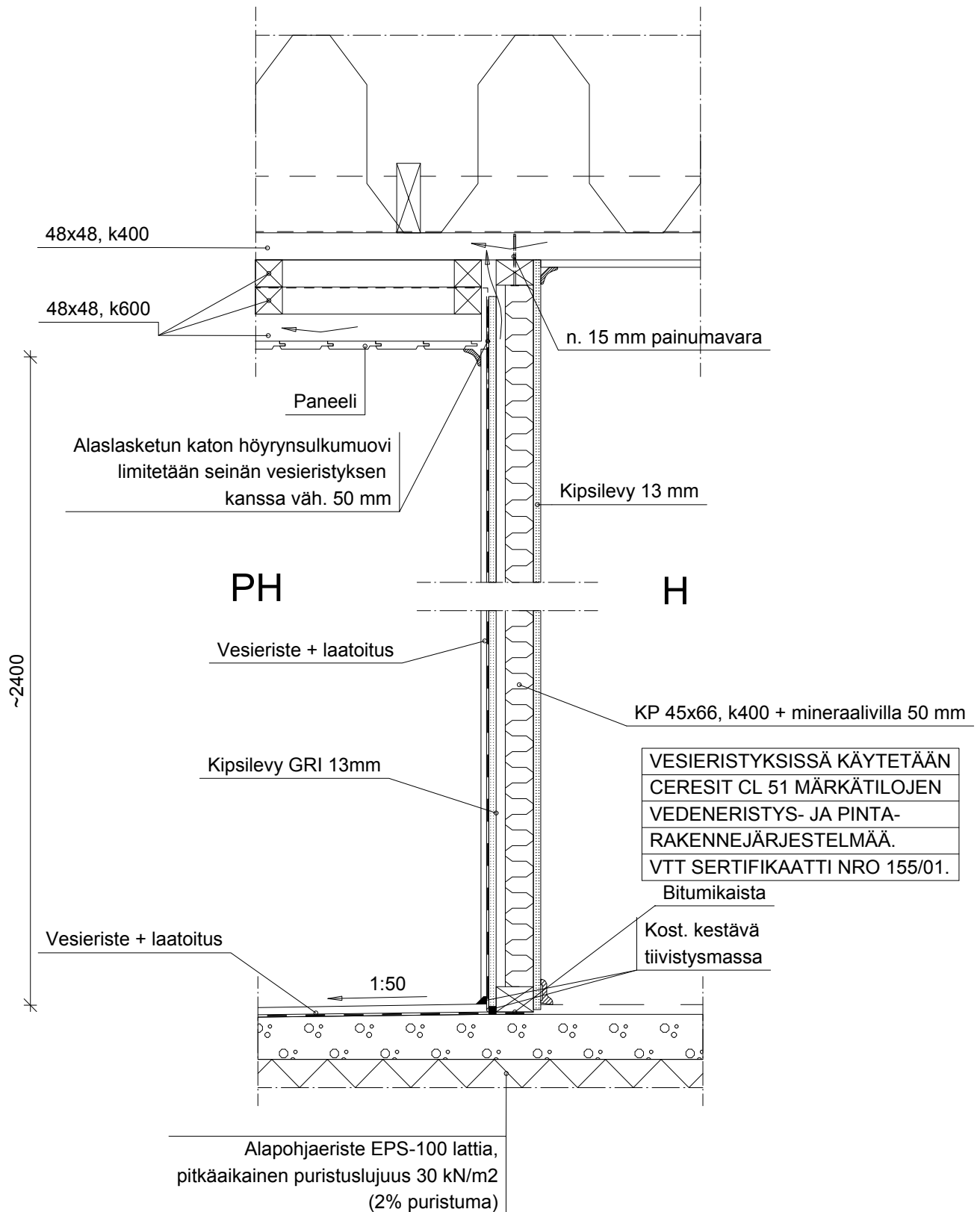
KP 51x200, N 90x3.1 4kpl/RT

Lämmöneriste  
Höyrynsulkumuovi PEL 0.2 mm  
Koolaus 48x48 k400  
Sisäkattoverhous

Katon höyrynsulkumuovi käännetään  
seinälle ja teipataan.

Ulkoverhouslauta UYV 23x145  
Koolaus 48x48 k600  
Tuulensuojakipsilevy 9 mm  
Runko 42x198 k600  
Mineraalivilla 200 mm  
Höyrynsulkumuovi PEL 0.2 mm  
Koolaus 48x48 k600  
Mineraalivilla 50 mm  
Sisäverhouskipsilevy 13 mm

RAKENTEISSA NOUDATETAAN GYPROC-KYLPYHUONE-  
JÄRJESTELMÄÄ, VTT SERTIFIKAATTI NRO 174/02



PIIRUSTUSTEN HYVÄKSIKÄYTTÖ ILMAN POHJOLAN DESIGN-TALO OY:N LUPAA ON TEKIJÄNOIKEUSLAIN NOJALLA KIELLETTY

