

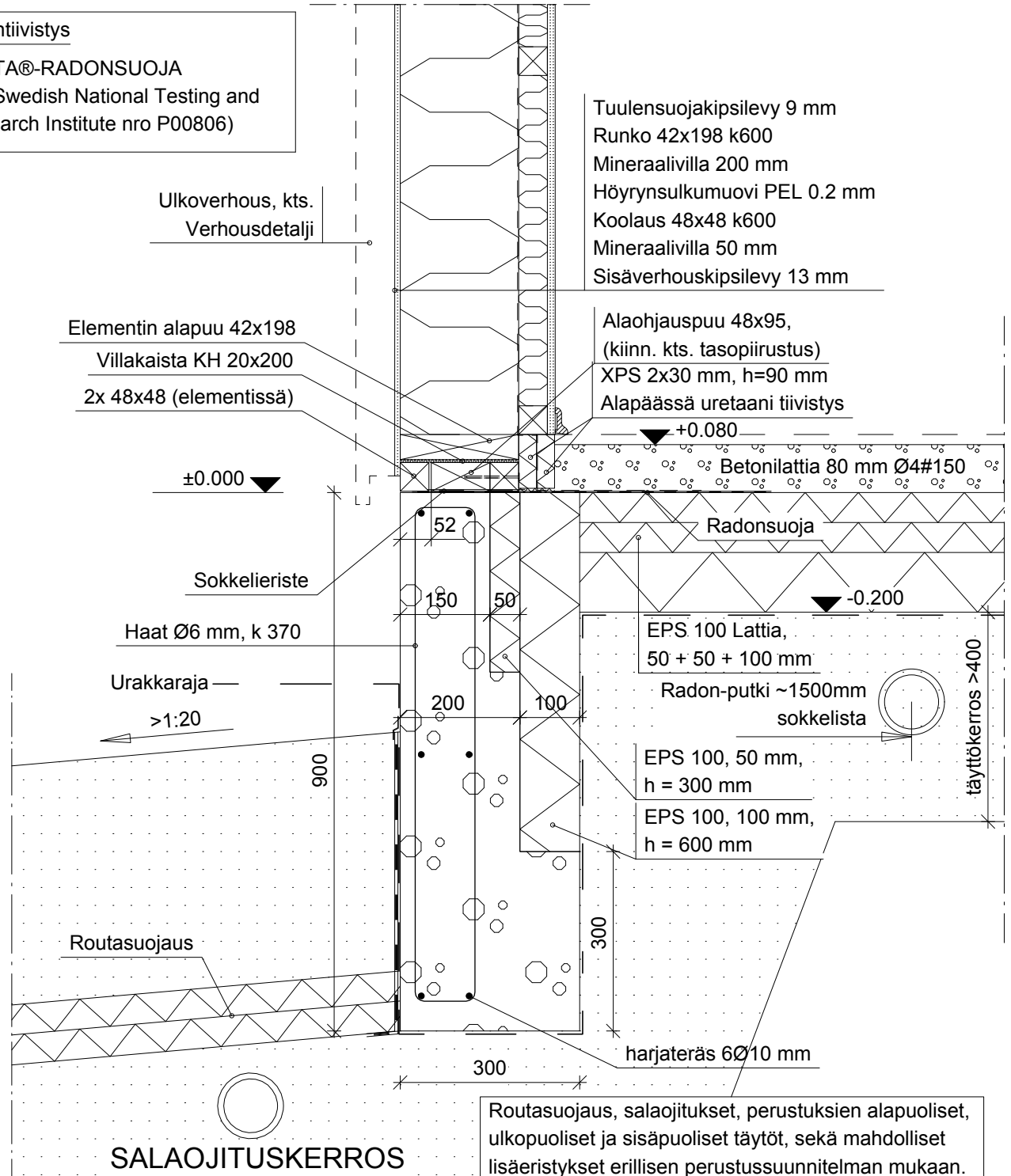
K.OSA 3 Sompio	KORTTELI/TILA 125	TONTTI/RNo 16	VIRANOMAISTEN MERKINTÖJÄ	
RAKENNUSTOIMENPIDE UUDISRAKENNUS			PIIRUSTUSLAJI PÄÄPIIRUSTUS	JUOKS.No
RAKENNUSKOHTeen NIMI JA OSOITE Lindström Tommi ja Lamminmäki Tanja Tuomaantie 33 B 04200 Kerava			PIIRUSTUKSEN SISÄLTÖ LEIKKAUKSET	MITTAKAAVAT 1:10
 <p>Oma koti muuttovalmis</p> <p>Karhuojantie 2, 90460 OULUNSALO; puh. 020 7463940</p>			SUUN.ALA ARK	TYÖ No 2697
			PÄIVÄYS 12.03.2014	PIIR.No 06
				MUUTOS Ismo Pekkariinen Ismo Pekkariinen, RI 050-3838026

PIIRUSTUSTEN HYVÄKSIKÄYTTÖ ILMAN POHJOLAN DESIGN-TALO OY:N LUPAA ON TEKIJÄNOIKEUSLAIN NOJALLA KIELLETTY

ULKOSEINÄN JA ALAPOHJAN LIITOS LATTIALAATTA 80 mm/BETONIPERUSTUS 900 mm/RADON

Radontiivistys

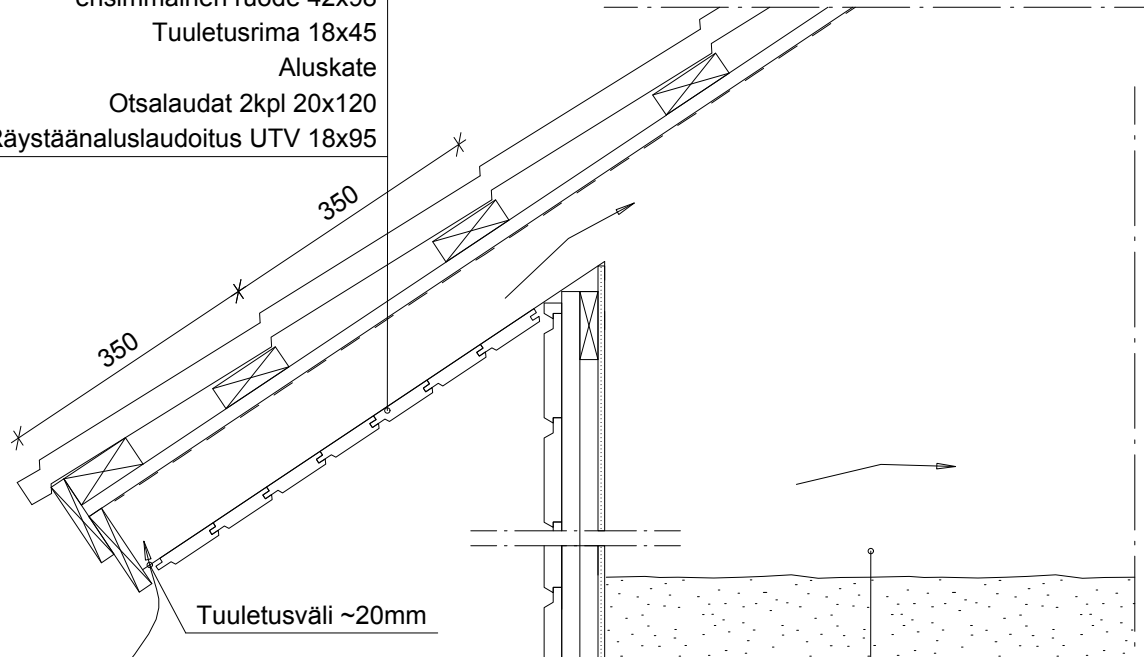
DELTA®-RADONSUOJA
(SP Swedish National Testing and
Research Institute nro P00806)



TÄSSÄ DETALJIPiirroksessa on esitetty perustuksen rakenteet sellaisina kuin ne ovat DESIGN-TALO OY:N JA TILAAJAN VÄLISESSÄ SOPIMUKSESSA MÄÄRITELTYJÄ. MUUTOKSISTA AIHEUTUVISTA KUSTANNUKSISTA VASTAA TILAAJA. Piirroksessa esiintyy rakenteita, jotka eivät kuulu DESIGN-TALO OY:N TOIMITUKSEEN. TOIMITUKSEN SISÄLTÖ ON MÄÄRITELTY KAUPPASOPIMUKSESSA.

PELTI, MUOTOKATE SUORA SISÄKATTO, PERINNERÄYSTÄS

Muotokuvioitu peltikate
Ruodelaudoitus 31x98 k350,
ensimmäinen ruode 42x98
Tuuletusrima 18x45
Aluskate
Otsalaudat 2kpl 20x120
Räystäänaluslaudoitus UTV 18x95



Tuuletusväli ~20mm

Elementin
sauma

Kulmaraudat (60x75+60) molemmin puolin
ristikkoja. Naulaus 4+4 40x4.0/kulmarauta.

KP 51x200, N 90x3.1 4kpl/RT

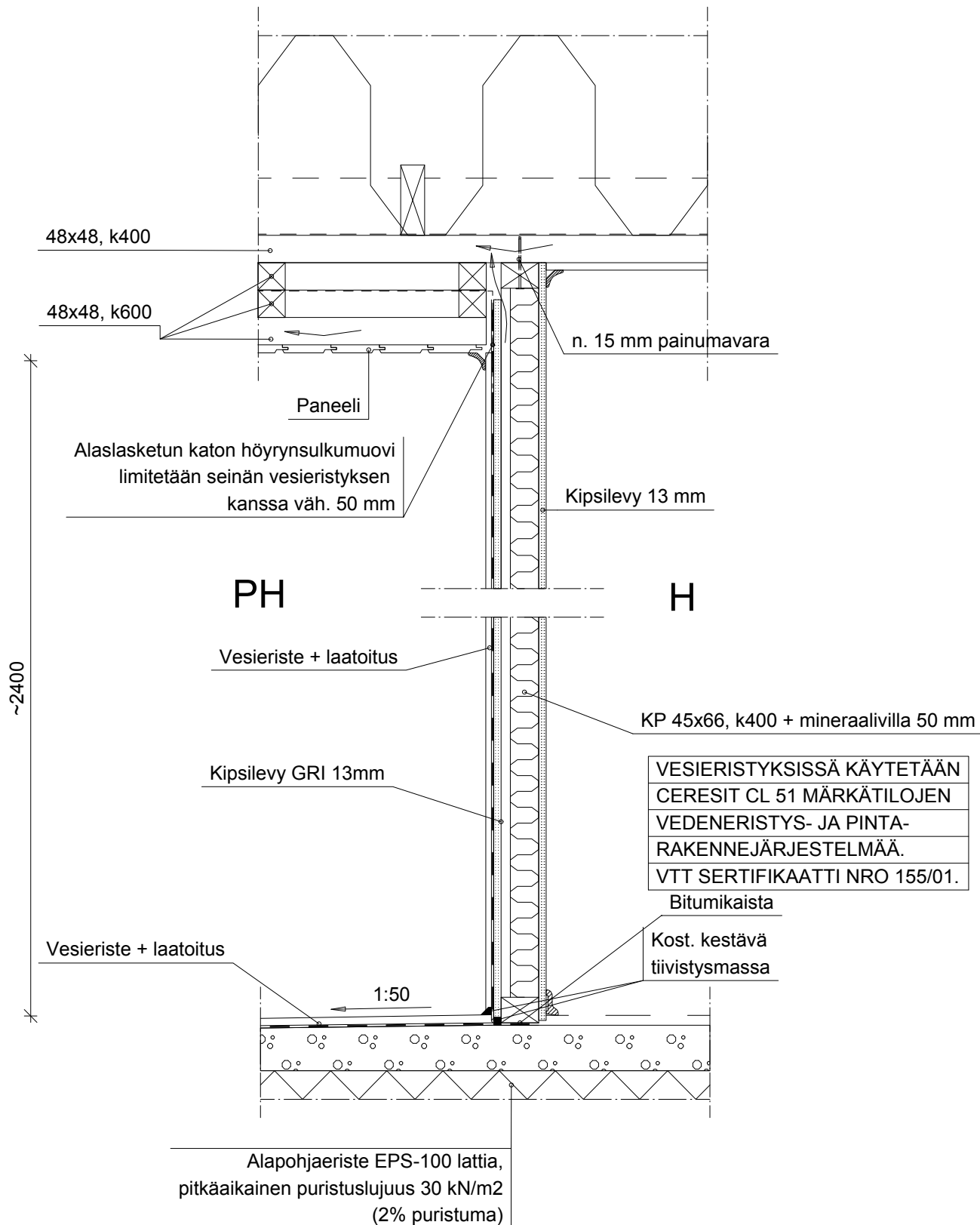
Lämmöneriste
Höyrynsulkumuovi PEL 0.2 mm
Koolaus 48x48 k400
Sisäkattoverhous

Katon höyrynsulkumuovi käännetään
seinälle ja teipataan.

Ulkoverhouslauta UYV 23x145
Koolaus 48x48 k600
Tuulensuojakipsilevy 9 mm
Runko 42x198 k600
Mineraalivilla 200 mm
Höyrynsulkumuovi PEL 0.2 mm
Koolaus 48x48 k600
Mineraalivilla 50 mm
Sisäverhouskipsilevy 13 mm

PIIRUSTUSTEN HYVÄKSIKÄYTTÖ ILMAN POHJOLAN DESIGN-TALO OY:N LUPAA ON TEKIJÄNOIKEUSLAIN NOJALLA KIELLETTY

RAKENTEISSA NOUDATETAAN GYPROC-KYLPYHUONE-
JÄRJESTELMÄÄ, VTT SERTIFIKAATTI NRO 174/02



PIIRUSTUSTEN HYVÄKSIKÄYTTÖ ILMAN POHJOLAN DESIGN-TALO OY:N LUPAA ON TEKIJÄNOIKEUSLAIN NOJALLA KIELLETTY

