

D muutos

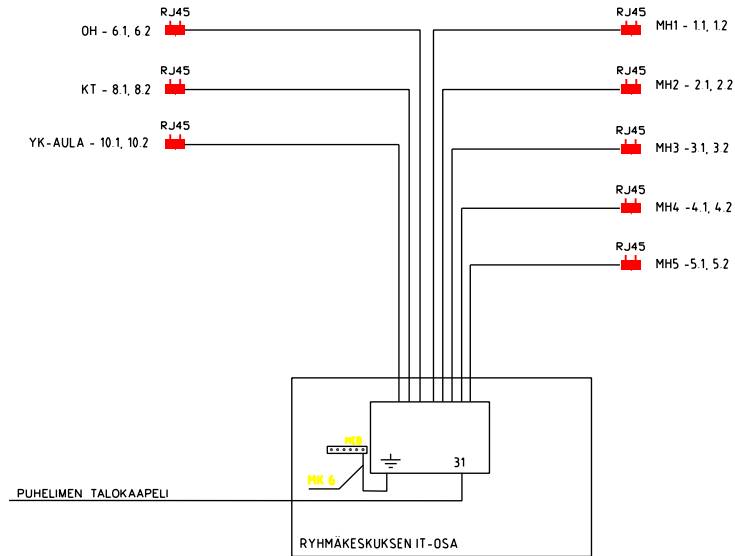
E muutos

F muutos

A muutos

B muutos

C muutos



RJ45



PUHELIN- JA YLEISKAPELOINTIRASIA 2xRJ45, CAT 6

RJ45



JOHDOTUS TIETOVERKKOKAAPPELI CAT6 U/UTP CAT6 2X4P HF 500M

Suunn.	Työnro	
Piirt.	Lehti /	Piirustus no
Tark.		