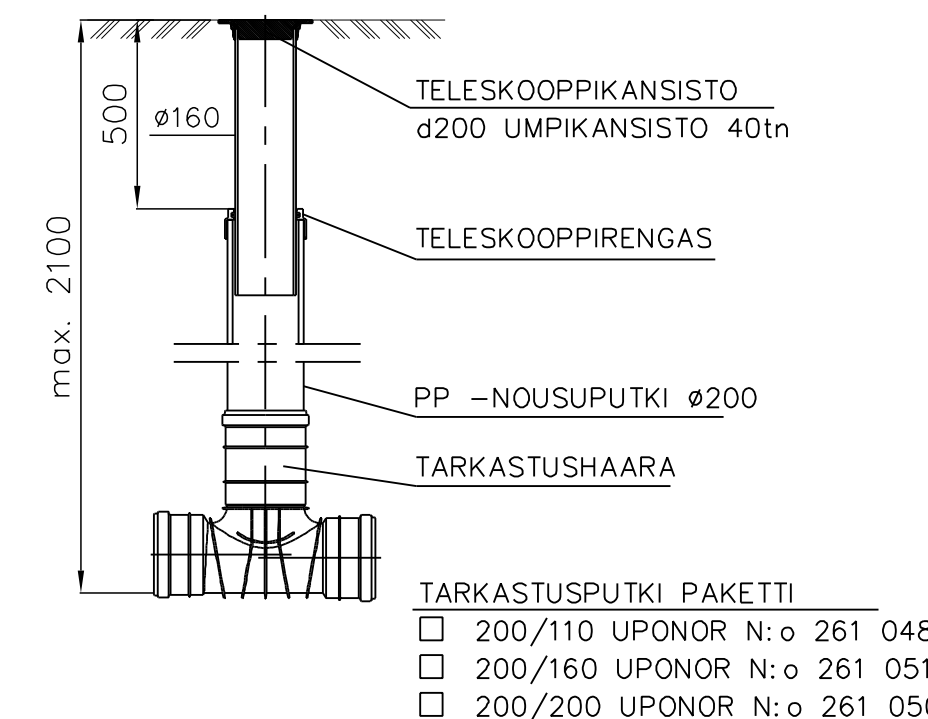


TP

TARKASTUSPUTKI

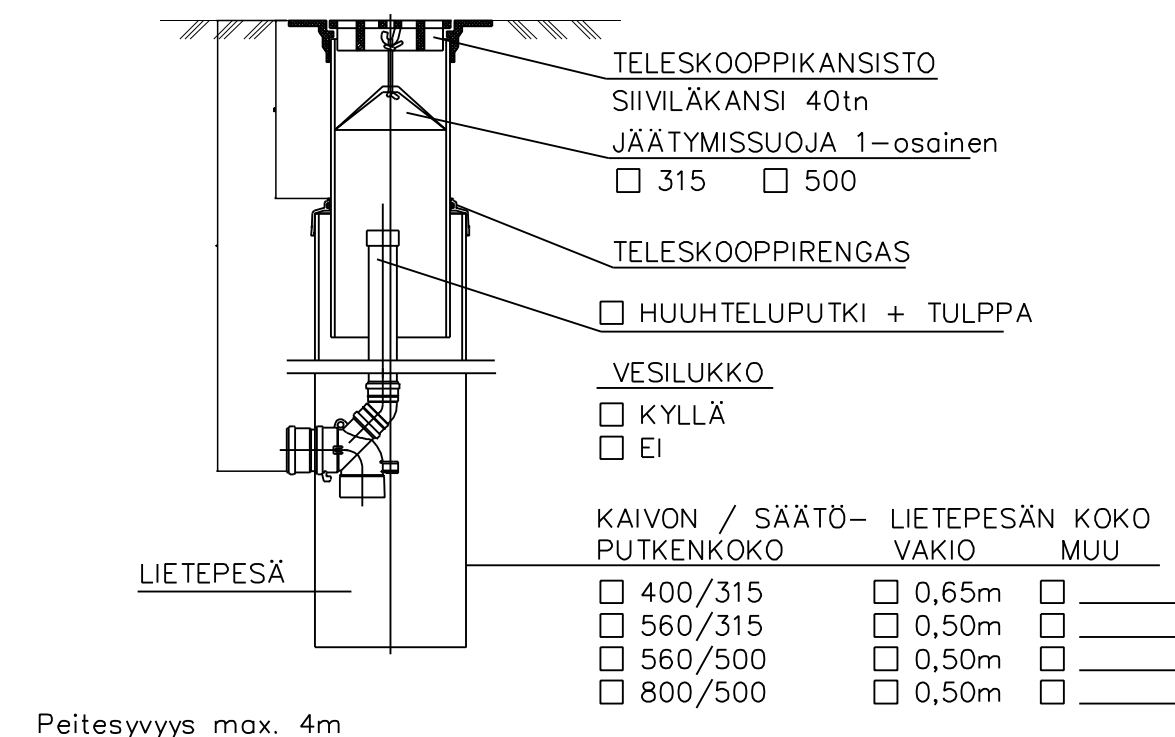


Valmistaja: UPONOR SUOMI OY

MK 1:20

SVK

SADEVESIKAIVO

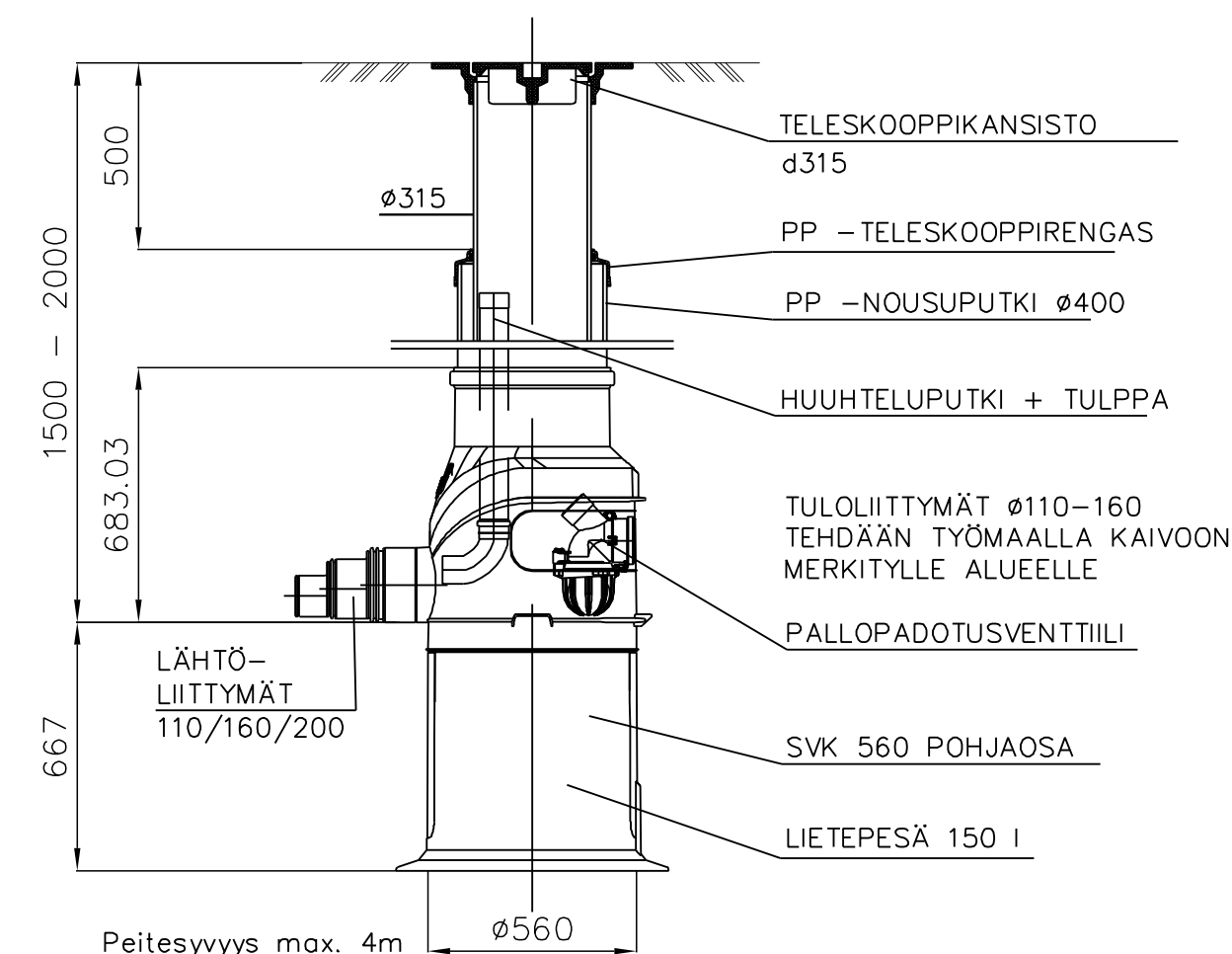


Valmistaja: UPONOR SUOMI OY

MK 1:20

PVK

PIHAKAIVOPAKETTI 560/150

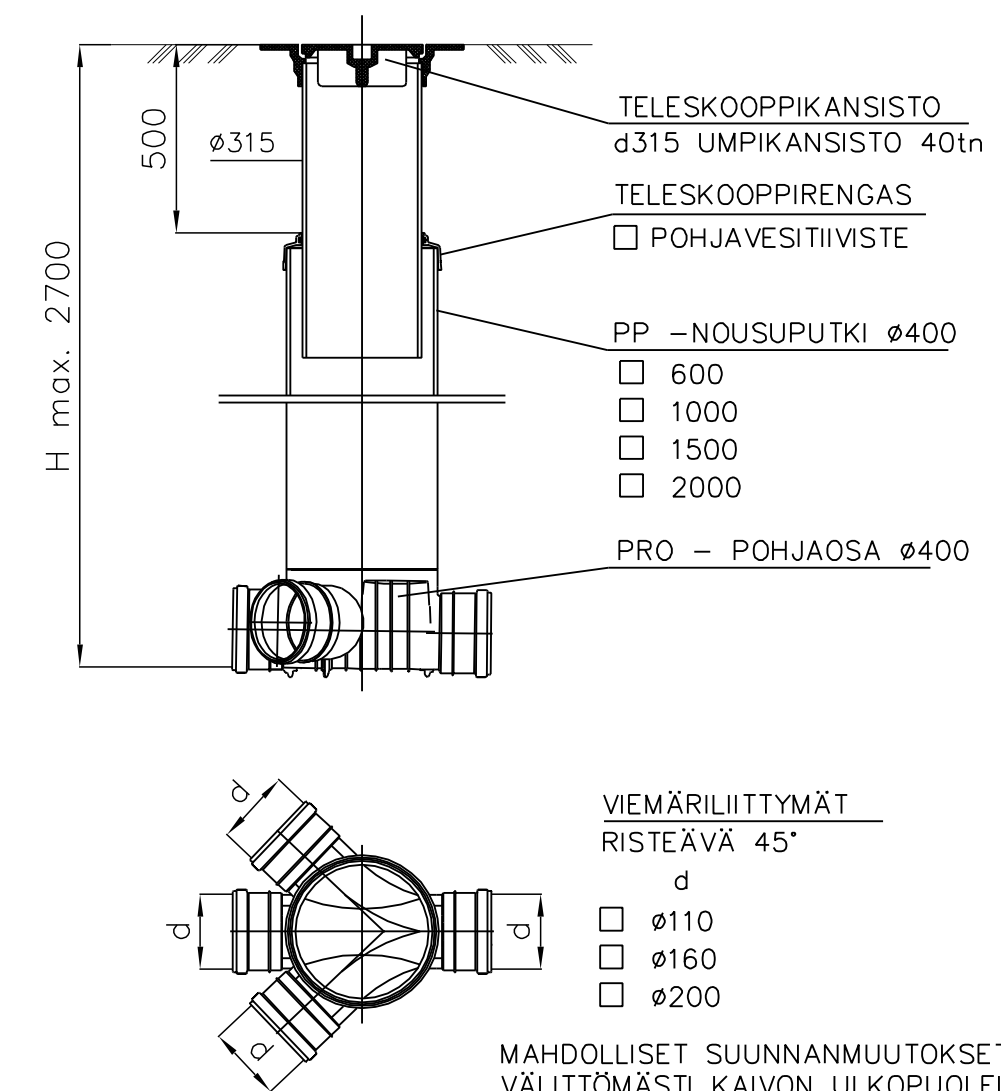


Valmistaja: UPONOR SUOMI OY

MK 1:20

JVTK

JÄTEVEDEN TARKASTUSKAIVO



Valmistaja: UPONOR SUOMI OY

MK 1:20

K. OSA/KYLÄ 3 Sompio	KORTTELI/TILA 125	TONTTI/RN: O 16	VIRANOMAISTEN ARKISTOMERKINTÖJÄ VARTEN
RAKENNUSLOMA UUDISRAKENNUS	PIIRUSTUSLAJI LVI-PIIRUSTUS	JUOKS. N:O	
RAKENNUSKOHTIEN NIMI JA OSOITE Lindström ja Lamminmäki Tuomaantie 33 B 04200 Kerava	PIIRUSTUKSEN SISÄLTÖ VESI- JA VIEMÄRIJOHDOT KAIVOKUVAT	MITTAKAAVAT 1:10 1:20	
DESIGN TALO Pikasanontie 13, 01110 II, puh. 040 - 3573673	SUUNN. YHT.HLO PVM. 7.7.2014	PIIRI. TARK. 7.7.2014	SUUNNITTELUALUE, TYÖN NUMERO JA PIIRUSTUKSEN NUMERO LVI 2697 103
ALLEKIRJ. Harri Karppinen			TILAAJAN N:O
Harri Karppinen, LVI-Insinööri / 040-3573673			